

## Carrelli di servizio

### Vasca carrellata raccolta posate - 610 mm

ARTICOLO N° \_\_\_\_\_

MODELLO N° \_\_\_\_\_

NOME \_\_\_\_\_

SIS # \_\_\_\_\_

AIA # \_\_\_\_\_



361264 (SSTR06)

Vasca carrellata raccolta  
posate

### Descrizione

#### Articolo N° \_\_\_\_\_

Struttura in tubo tondo di acciaio inox 18/10 da 25 mm, completamente saldata.

Vasca stampata in acciaio inox 18/10.

Quattro ruote piroettanti (due c/freno) dotate di paracolpi diametro mm 125.

Completa di rubinetto per lo scarico.

Adatta per il trasporto e l'ammollo di posate, sia sfuse che all'interno di un cestello da mm 500 x 500.

### Caratteristiche e benefici

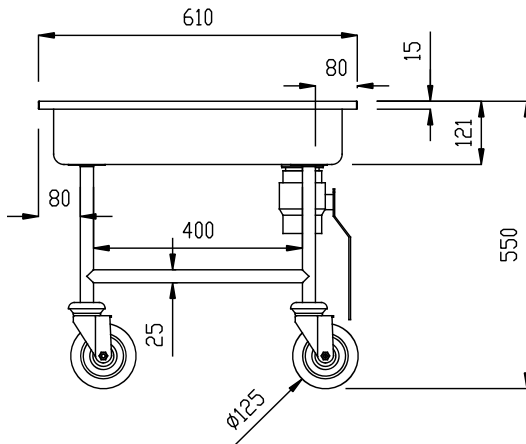
- Struttura in tubo da 25 mm, completamente saldata.
- Vasca per la raccolta delle posate alla rinfusa, può contenere un cestello di lavaggio da 500x500 mm.
- Carrello dotato di vasca con rubinetto a leva.
- Paracolpi in plastica, 4 ruote piroettanti di cui 2 con freno.

### Costruzione

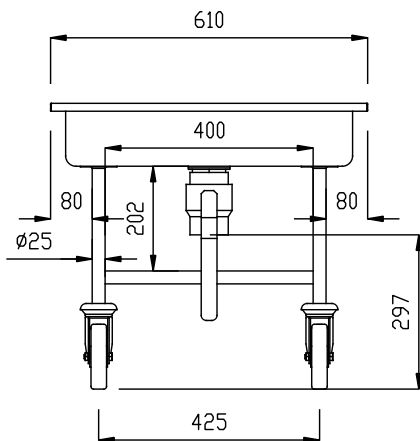
- Costruito interamente in acciaio inox AISI 304.

Approvazione: \_\_\_\_\_

Fronte

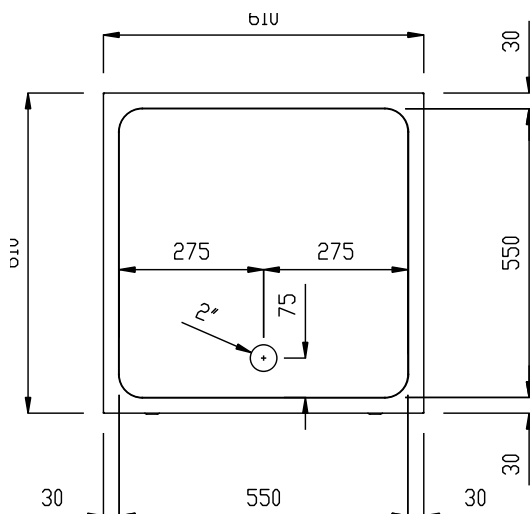


Lato



D = Scarico acqua

Alto



#### Informazioni chiave

 Dimensioni esterne,  
 larghezza:

361264 (SSTR06) 610 mm

 Dimensioni esterne,  
 profondità:

610 mm

Dimensioni esterne, altezza:

550 mm

Materiale ruote:

Zinco

Diametro ruote:

Ø 125

Peso netto:

20 kg